

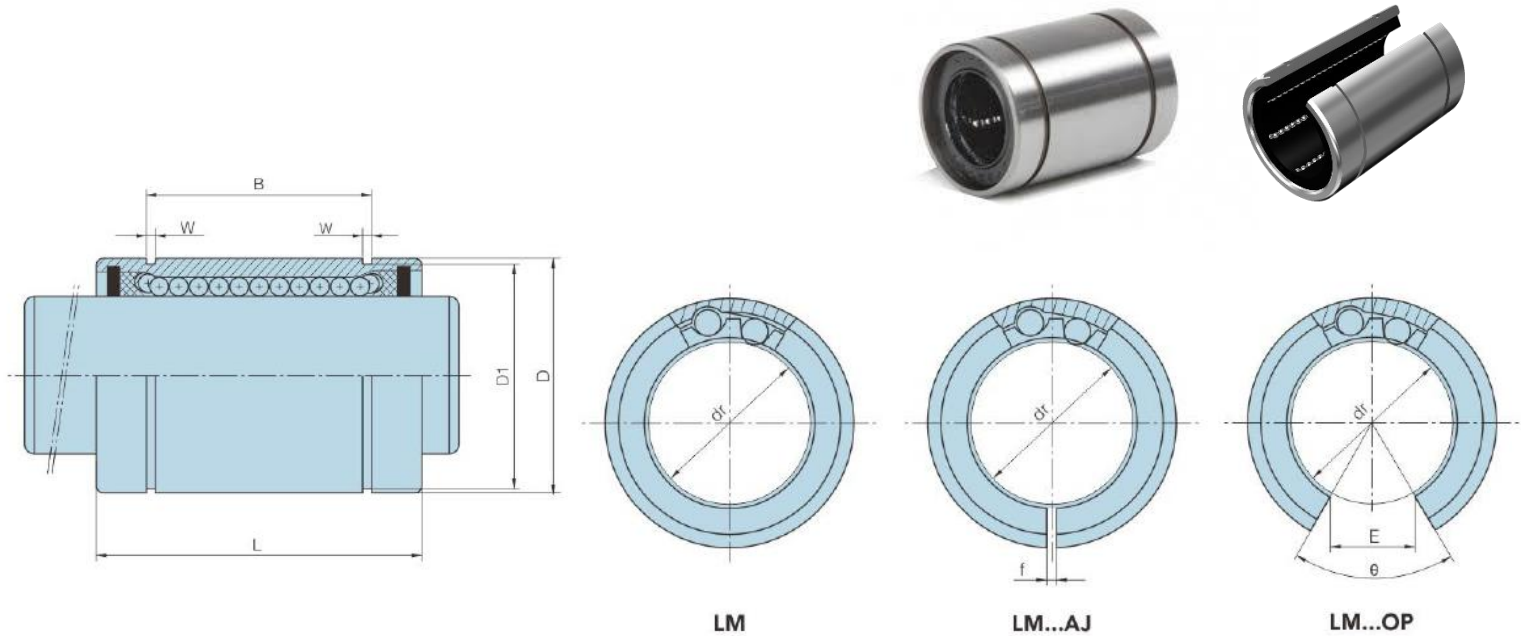
Rolamentos

LM | LMF | LMK | LMH | KH..PP

Índice

1. Índice.....	1
2. Rolamento LM – LM..OP Informações Técnicas.....	2
3. Rolamentos LMF – LMK – LMH Informações Técnicas.....	3
4. Rolamentos KH..PP Informações Técnicas.....	4

Rolamento LM – LM..OP

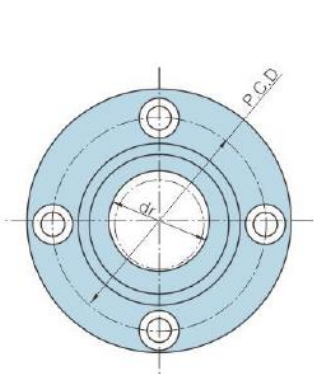
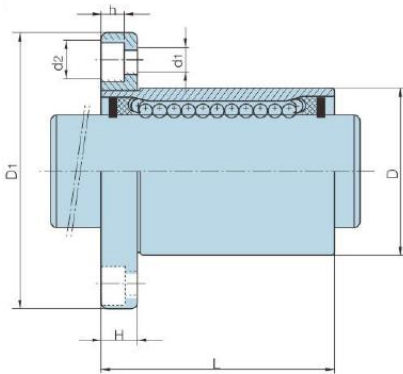


LM	LM...AJ	LM...OP	dr	Massa (g)	D	L	B	W	D1	f	E	φ	Kgf C	Kgf CO
LM4UU	-	-	4	1.9	8	12	-	-	-	-	-	-	9	12,9
LM5UU	-	-	5	4	10	15	10.2	1.1	9.6	-	-	-	17	21
LM6UU	LM6-AJ	-	6	8	12	19	13.5	1.1	11.5	1	-	-	21	27
LM8UU	LM8-AJ	-	8	16	15	24	17.5	1.1	14.3	1	-	-	27,9	40
LM10UU	LM10-AJ	LM10-OP	10	30	19	29	22	1.3	18	1	6.8	80°	37,9	56
LM12UU	LM12-AJ	LM12-OP	12	31.5	21	30	23	1.3	20	1.5	8	80°	52	79,9
LM13UU	LM13-AJ	LM13-OP	13	43	23	32	23	1.3	22	1.5	9	80°	52	79,9
LM16UU	LM16-AJ	LM16-OP	16	69	28	37	26.5	1.6	27	1.5	11	80°	78,9	120,3
LM20UU	LM20-AJ	LM20-OP	20	87	32	42	30.5	1.6	30.5	1.5	11	60°	89,9	139,7
LM25UU	LM25-AJ	LM25-OP	25	220	40	59	41	1.85	38	2	12	50°	99,9	160
LM30UU	LM30-AJ	LM30-OP	30	250	45	64	44.5	1.85	43	2.5	15	50°	160	279,3
LM35UU	LM35-AJ	LM35-OP	35	390	52	70	49.5	2.1	49	2.5	17	50°	170,2	320,1
LM40UU	LM40-AJ	LM40-OP	40	585	60	80	60.5	2.1	57	3	20	50°	220,2	409,8
LM50UU	LM50-AJ	LM50-OP	50	1580	80	100	74	2.6	76.5	3	25	50°	389,4	809,4
LM60UU	LM60-AJ	LM60-OP	60	2000	90	110	85	3.15	86.5	3	30	50°	479,1	1019,4
LM80UU	LM80-AJ	LM80-OP	80	4420	120	140	105.5	4.15	116	3	40	50°	749,2	1631
LM100UU	LM100-AJ	LM100-OP	100	8600	150	175	125.5	4.15	145	3	50	50°	1439,3	3547,4

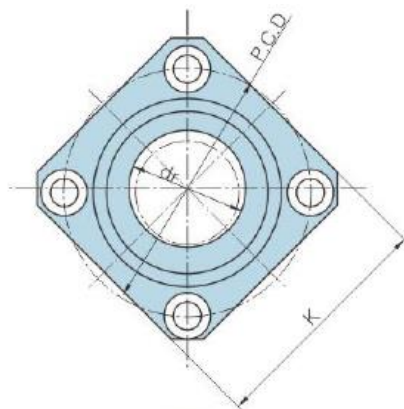
Kgf C: Carga Dinâmica

Kgf CO: Carga Estática

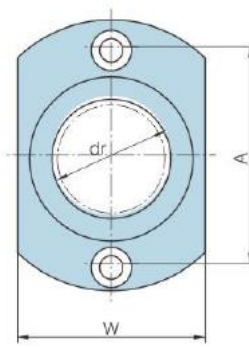
Rolamentos LMF – LMK – LMH



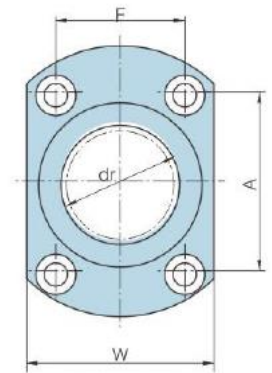
LMF



LMK



≤ LMH13



LMH

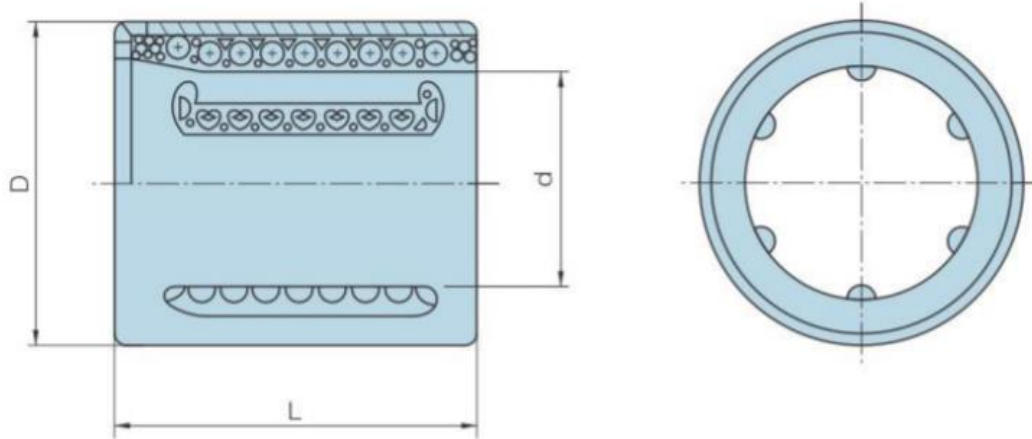
≥ LMH16

LMF	LMK	LMH	Kgf C	Kgf CO	dr	D	L	D1	H	P.C.D	K	W	A	F	d1 x d2 x h
LMF6UU	LMK6UU	LMH6UU	20,4	26,5	6	12	19	28	5	20	22	18	20	-	3.4 x 6.5 x 3.3
LMF8SUU	LMK8SUU	-	17,3	22,4	8	15	17	32	5	24	25	-	-	-	3.4 x 6.5 x 3.3
LMF8UU	LMK8UU	LMH8UU	26,5	40,8	8	15	24	32	5	24	25	21	24	-	3.4 x 6.5 x 3.3
LMF10UU	LMK10UU	LMH10UU	37,7	55	10	19	29	40	6	29	30	25	29	-	4.5 x 8 x 4.4
LMF12UU	LMK12UU	LMH12UU	41,8	60,1	12	21	30	42	6	32	32	27	32	-	4.5 x 8 x 4.4
LMF13UU	LMK13UU	LMH13UU	51	78,5	13	23	32	43	6	33	34	29	33	-	4.5 x 8 x 4.4
LMF16UU	LMK16UU	LMH16UU	78,5	119,3	16	28	37	48	6	38	37	34	31	22	4.5 x 8 x 4.4
LMF20UU	LMK20UU	LMH20UU	87,7	139,7	20	32	42	54	8	43	42	38	36	24	5.5 x 9.5 x 5.4
LMF25UU	LMK25UU	LMH25UU	99,9	159	25	40	59	62	8	51	50	46	40	32	5.5 x 9.5 x 5.4
LMF30UU	LMK30UU	LMH30UU	159	279,3	30	45	64	74	10	60	58	51	49	35	6.6 x 11 x 6.5
LMF35UU	LMK35UU	-	169,2	319,1	35	52	70	82	10	67	64	-	-	-	6.6 x 11 x 6.5
LMF40UU	LMK40UU	-	219,2	408,8	40	60	80	96	13	78	75	-	-	-	9 x 14 x 8.6
LMF50UU	LMK50UU	-	389,4	808,4	50	80	100	116	13	98	92	-	-	-	9 x 14 x 8.6
LMF60UU	LMK60UU	-	479,1	1018,3	60	90	110	134	18	112	106	-	-	-	11 x 17.5 x 10.8

Kgf C: Carga Dinâmica

Kgf CO: Carga Estática

Rolamentos KH..PP



	d	D	L	Kgf C	Kgf CO
KH0622PP	6	12	22	40,8	24,4
KH0824PP	8	15	24	44,3	28,5
KH1026PP	10	17	26	51	37,7
KH1228PP	12	19	28	63,2	52
KH1428PP	14	21	28	63,2	53
KH1630PP	16	24	30	81,5	63,2
KH2030PP	20	28	30	96,8	79,5
KH2540PP	25	35	40	202,9	170,2
KH3050PP	30	40	50	285,4	275,2
KH4060PP	40	52	60	448,5	453,6
KH5070PP	50	62	70	560,7	642,2

Kgf C: Carga Dinâmica

Kgf CO: Carga Estática